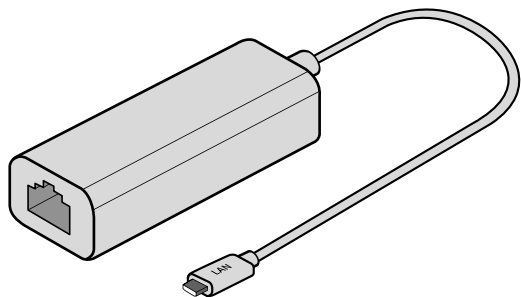


ATOM Cam Swing 専用 LANアダプター 取扱説明書

[型番: ACSLAN]

ACSLAN-DOC02

※ ATOM Cam Swing 専用 LANアダプター [ACSLAN] は2024年12月01日以降に発売された ATOM Cam Swing でのみ動作します。それ以前に発売された ATOM Cam Swing では動作しません。



このたびはお買い上げいただきまして、誠にありがとうございます。
ご使用になる前に、この「取扱説明書」をよくお読みいただき、正しくお使いください。
特に「安全上のご注意(必ずお読みください)」は、ご使用になる前に必ずお読みください。
なお、取扱説明書は大切に保管してください。

※ 本書では、ATOM Cam Swing 専用 LANアダプターおよび分岐ケーブルを総称して「LANアダプター」と記載します。

セット内容

本製品には次のものが含まれています。

- ATOM Cam Swing 専用 LANアダプター 1 個
- 分岐ケーブル 1 個

※ LAN ケーブル (市販品) は含まれません。

安全上のご注意 (必ずお読みください)

LANアダプターは精密機器です。LANアダプターをご使用になる前にこの「安全上のご注意」をよくお読みのうえ、正しくご使用ください。

⚠ 危険

以下の内容は、取り扱いを誤った場合に「死亡または重傷を負う可能性が想定される」内容です。

LANアダプターは防水非対応です。LANアダプターに液体 (水やジュース、ペットの尿) をこぼしたり、異物などを入れたりしないでください。もし、液体や異物が入ったときは、すぐに使用を中止し、SORACOM サポートに問い合わせてください。そのまま使用すると火災や感電の原因となります。

雷がなりはじめたら、安全のため ATOM Cam Swing や電源アダプター、LANアダプターに触らないでください。落雷による感電の恐れがあります。

修理、分解、改造をしないでください。
火災、やけど、けが、感電の原因となります。また、修理、分解、改造をした場合、保証期間内であっても保証の対象外となり、有料修理となります。

LANアダプターを直射日光の当たる場所、埃や油煙などの多い場所、車中や暖房器具のそばなど高温となる場所に設置したり、保管しないでください。故障や感電の原因となります。

⚠ 注意

この表示を無視して取り扱いを誤った場合、「使用者が障害を負う危険性、もしくは物的損害を負う危険性がある」内容です。

LANアダプターの上に重いものを置かないでください。
故障や破損の原因となります。

LANアダプターが破損した場合には、すぐに使用を中止してください。
そのまま使用すると感電や故障の原因となります。

LANアダプターから煙が出たり、変な臭いや音がしたら、すぐに使用を中止してください。そのまま使用すると、火災・感電・故障の原因となります。

端子部を指や金属で触らないでください。
けがや故障の原因となります。

LANアダプターを廃棄する場合は各自治体の指示に従ってください。

使用上のおねがい

ATOM Cam Swing 以外の機器 (パソコンなど) には接続しないでください。
また、ATOM Cam 2 にも接続しないでください。故障の原因となります。

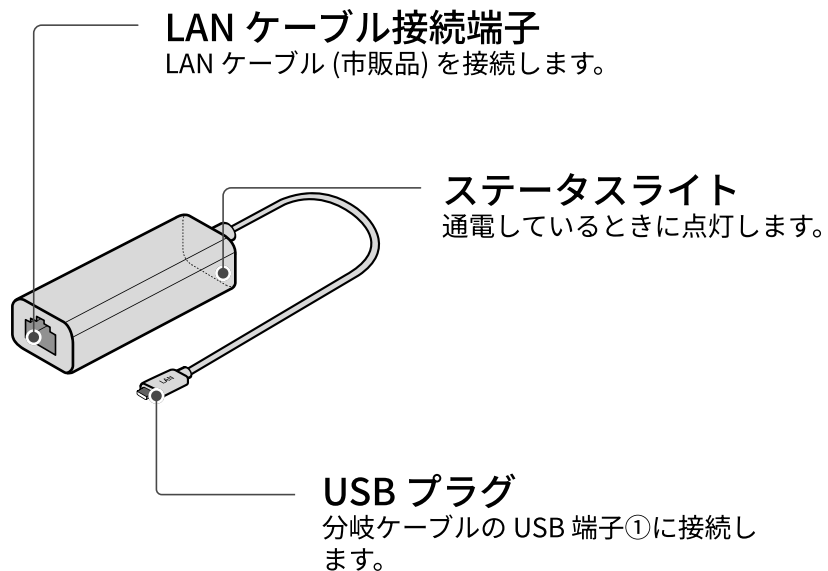
物を当てたり、落としたりするなど、強い衝撃を与えないでください。
故障の原因となります。

LANアダプターを ATOM Cam Swing に接続したり取り外したりするときは、
ATOM Cam Swing や LANアダプターに無理な力が加わらないように
十分注意してください。

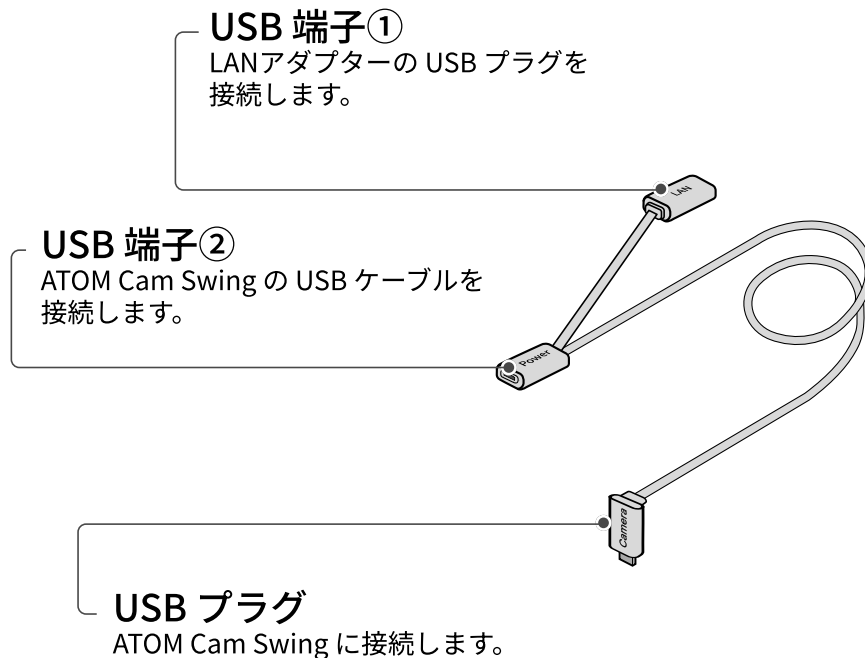
USB プラグを USB 端子に接続するときは、差し込む向きを確認し、しっかり奥まで
差し込んでください。逆向きに差し込もうとすると故障の原因となります。

各部の名称

ATOM Cam Swing 専用 LANアダプター

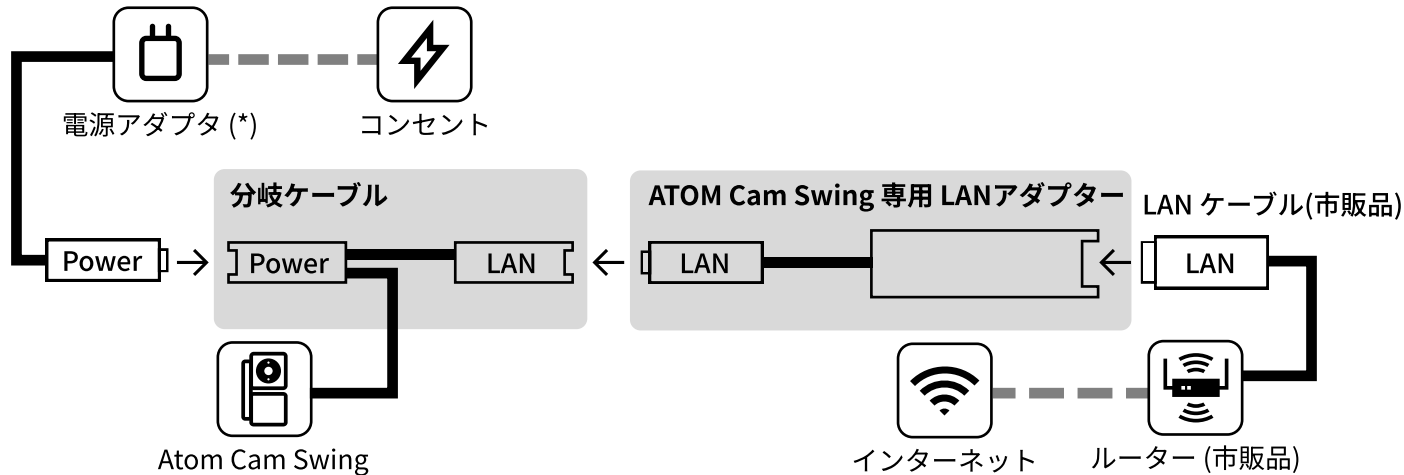


分岐ケーブル



接続方法

図のように、ソラカメ対応カメラ、ATOM Cam Swing 専用 LANアダプター、分岐ケーブル、電源アダプター、LAN ケーブル (市販品)、ルーター (市販品) を接続します。



*ATOM Cam Swing の本体、または付属品です。

- LAN ケーブル (市販品) はルーター (市販品)の LAN 側ポートに接続します。
- DHCP対応のルーター (市販品)を使用してください。
詳しくは、ルーター (市販品)の取扱説明書を参照してください。
- LANアダプターは 10BASE-T と 100BASE-TX 規格のネットワーク端末です。
LANアダプターを接続する通信機器が、1000BASE 固定の設定になっている場合には正常に通信できません。
ルーター (市販品)に自動ネゴシエーション機能があるときは機能を有効化してください。自動ネゴシエーション機能がない場合は、10BASE-T または 100BASE-TX で通信するように設定してください。
- LANアダプターで使用する通信回線を他の機器 (パソコンなど) と共用している場合、ATOM Cam Swing とその機器を同時に使用することによって、必要な通信速度が十分に得られない可能性があります。

- LANアダプター経由でインターネットに接続できる場合は、ATOM Cam Swing に設定した Wi-Fi アクセスポイントは利用されません (Wi-Fi 機能は無効化されます)。
LANアダプター経由でインターネットに接続できない場合は、ATOM Cam Swing に設定した Wi-Fi アクセスポイントが利用されます。なお、設置環境に Wi-Fi がなく LANアダプターを利用してインターネット接続をする場合、Wi-Fi アクセスポイントの情報 (ネットワーク名 (SSID)、パスワード) を入力する画面では、実在しない Wi-Fi アクセスポイントの情報を入力して操作を続け、表示された QR コードをスキャンしてください。

LANアダプター

| | |
|---------|---|
| 製品名 | ATOM Cam Swing 専用 LANアダプター [型番: ACSLAN] |
| 対応デバイス | 2024年12月01日以降に発売されたATOM Cam Swing |
| コネクタ | RJ-45 (Auto MDI/MDIX) ポート • インターフェース規格 ◦ IEEE802.3 (10BASE-T) ◦ IEEE802.3u (100BASE-TX Fast Ethernet) • 通信モード ◦ Half/Full Duplex |
| 使用温度・湿度 | 温度：0°C～40°C 湿度：0%～80%（結露なきこと） |
| サイズ | W60xD23xH16mm（ケーブル部分を除く） |
| 重量 | 約35g |

■ 仕様または外観の一部を予告なく変更することがあります。

以上のことを確認しても正常に動作しない場合は、SORACOM サポート (<https://support.soracom.io/>) にお問い合わせください。



禁無断転載